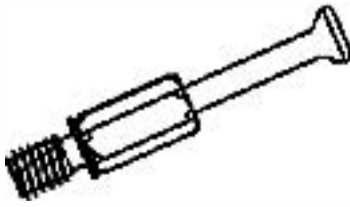

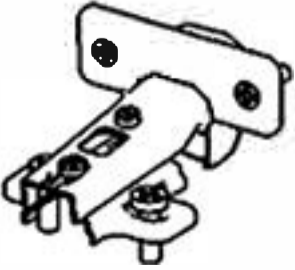


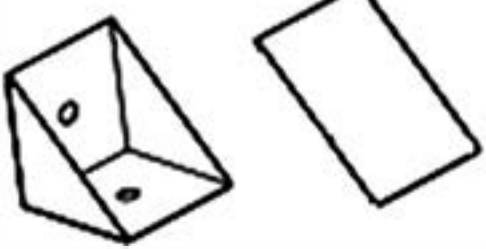

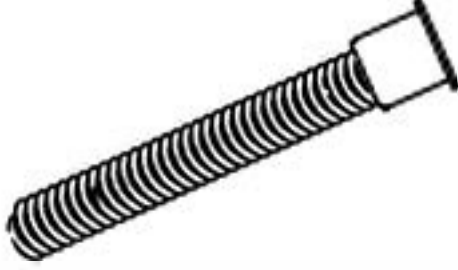

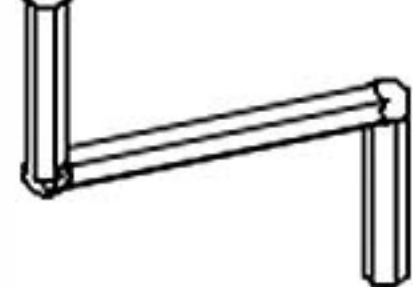


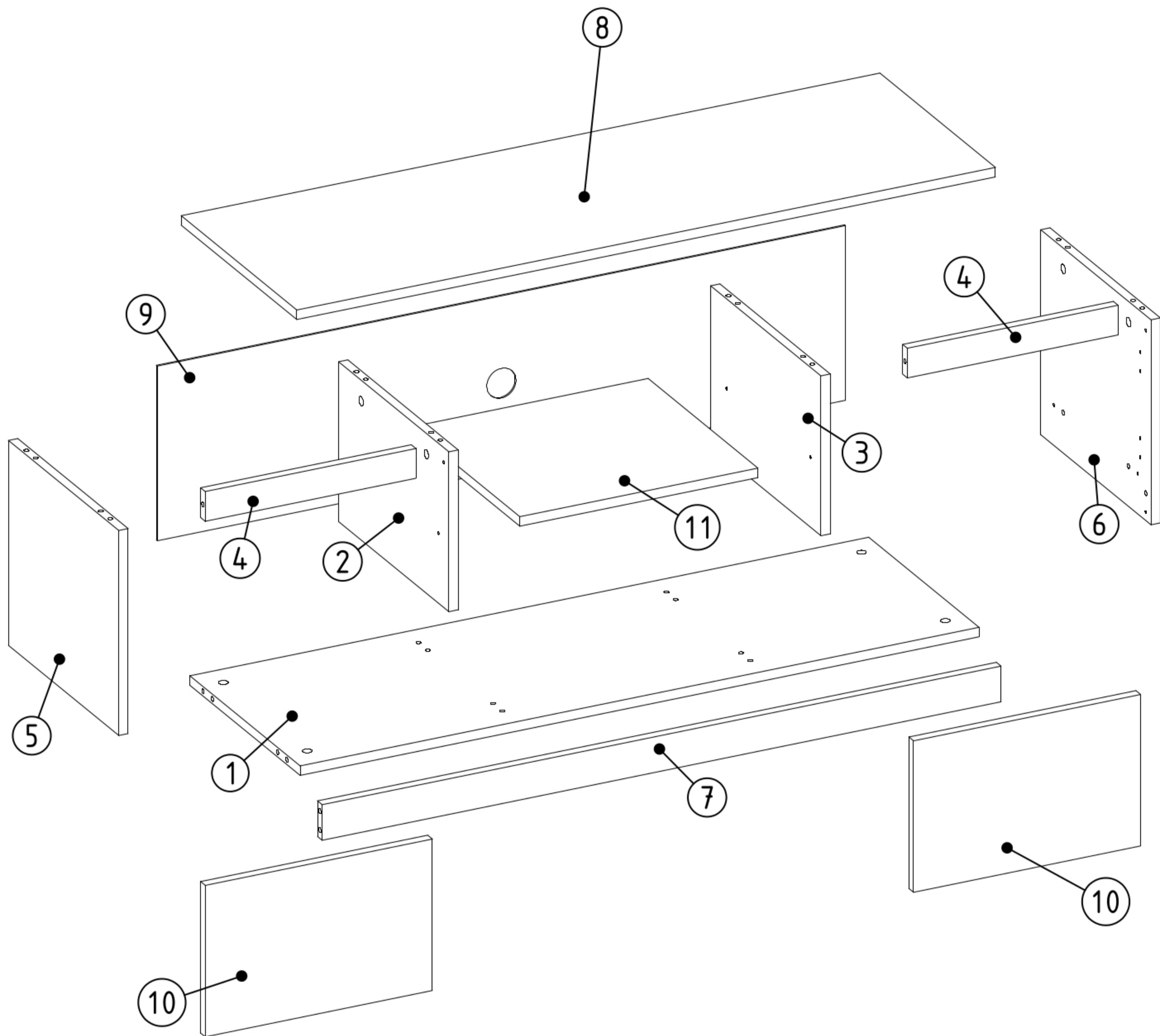





| | | | | | |
|---|---|---|--|--|---|
| N2  L=45mm x 18 | M3  12x15mm x 18 | A0  zw x 4 | S1  3,5x16mm x 10 | E1  8x35mm x 18 | K3  x 1 |
| T1  x 6 | F2  7x50mm x 4 | Z2  x 50 | K1  x 1 | M2 x 16  ø17mm x 4 | D2  L=16mm x 4 |

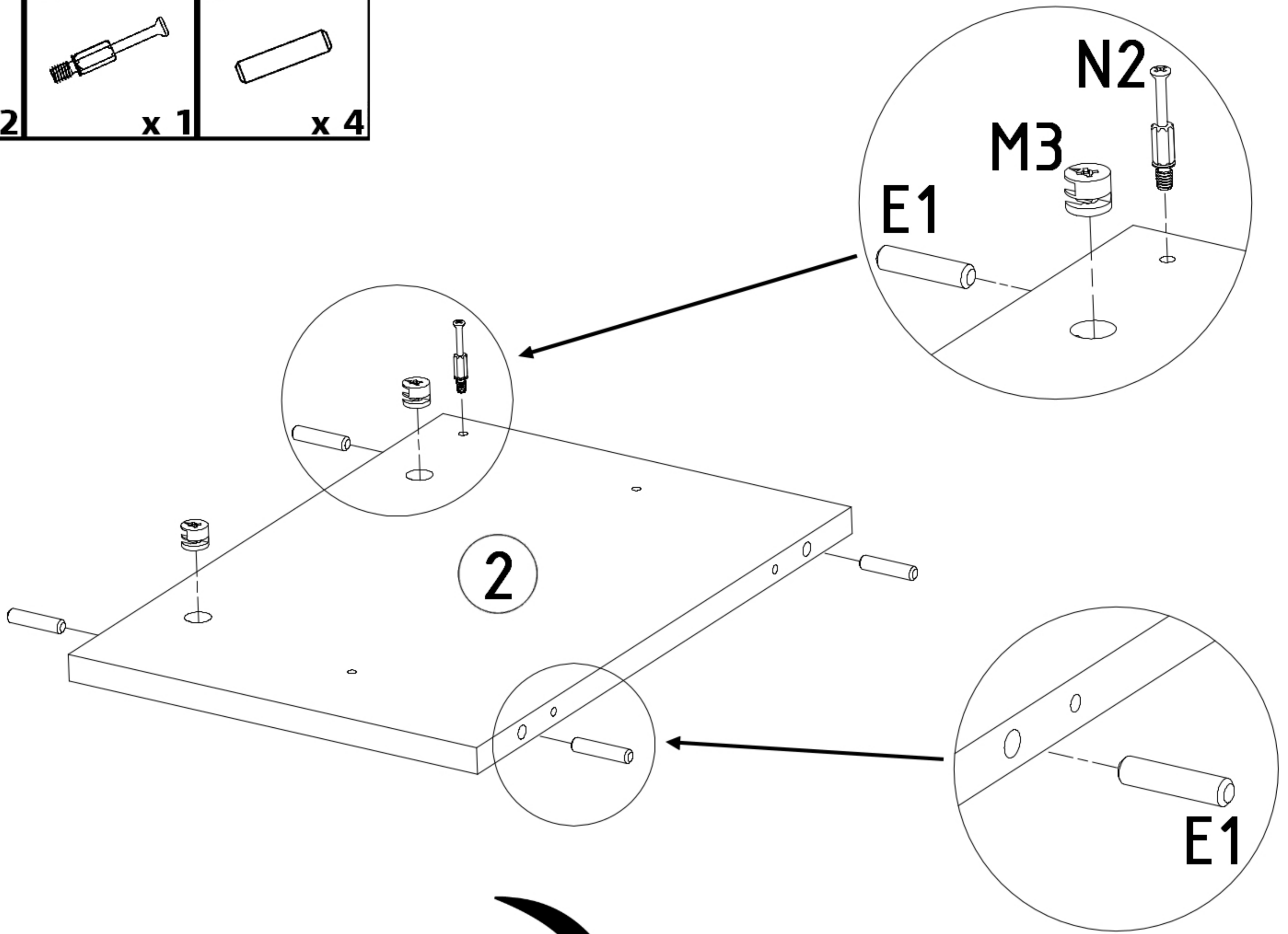



| | | |
|----------|---|---|
| 1 | x | 1 |
| 2 | x | 1 |
| 3 | x | 1 |
| 4 | x | 2 |
| 5 | x | 1 |

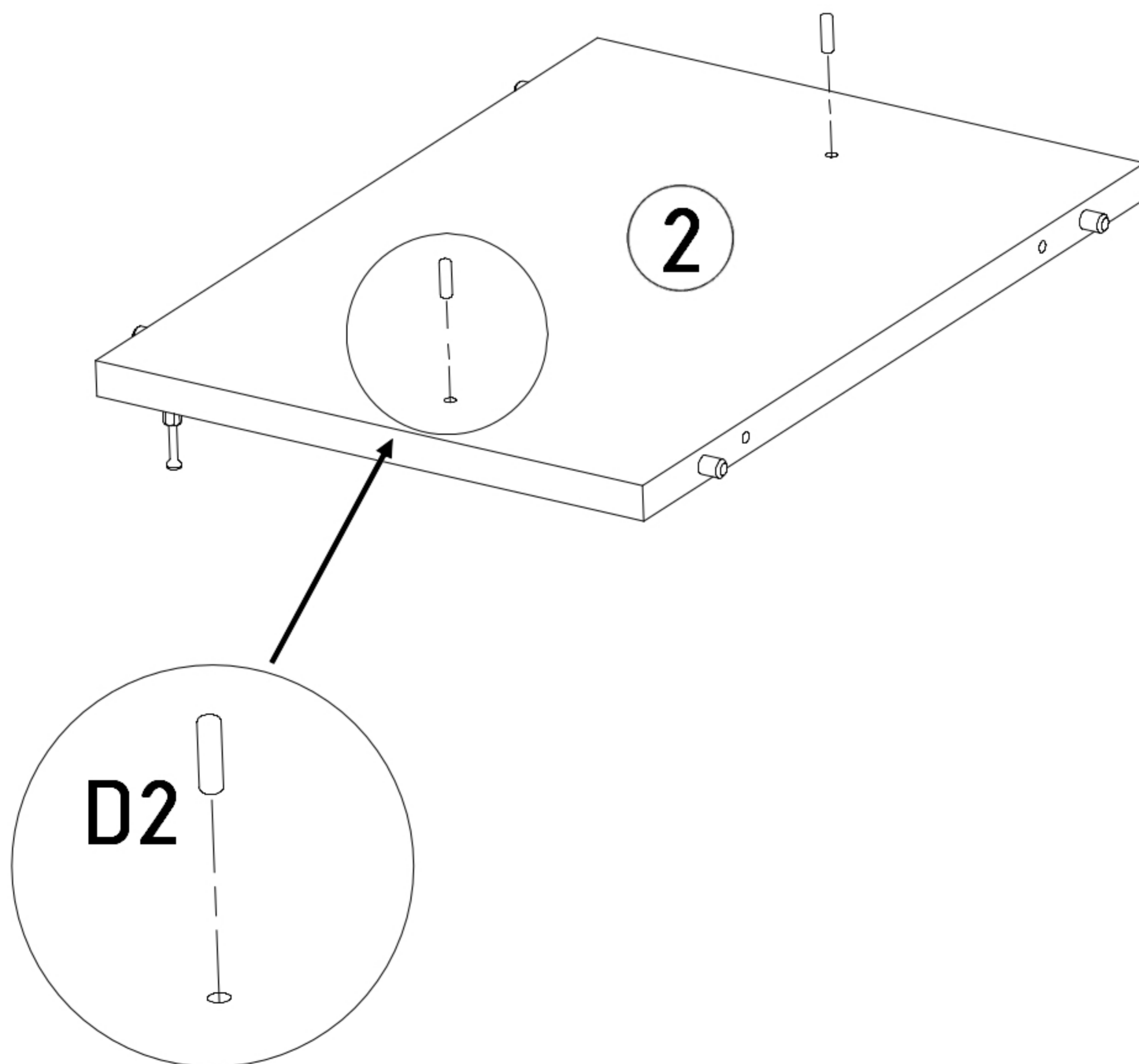
| | | |
|-----------|---|---|
| 6 | x | 1 |
| 7 | x | 1 |
| 8 | x | 1 |
| 9 | x | 1 |
| 10 | x | 2 |
| 11 | x | 1 |

2




| | | |
|---|---|---|
| M3  x 2 | N2  x 1 | E1  x 4 |
|---|---|---|

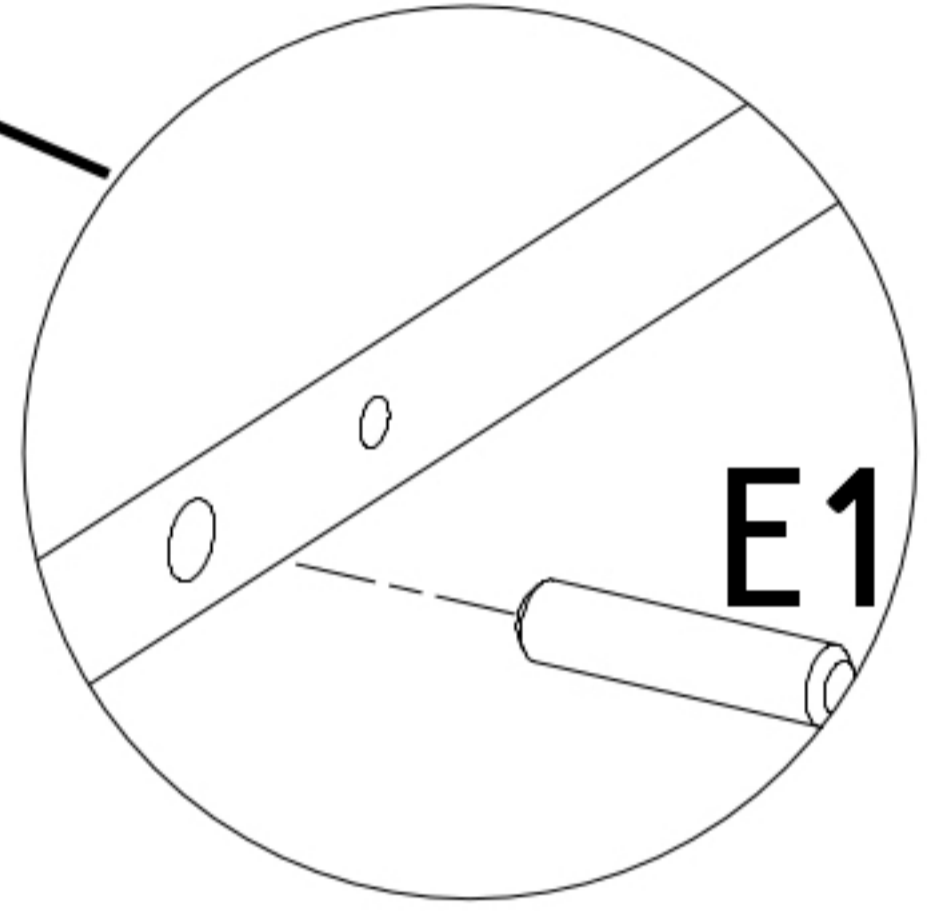
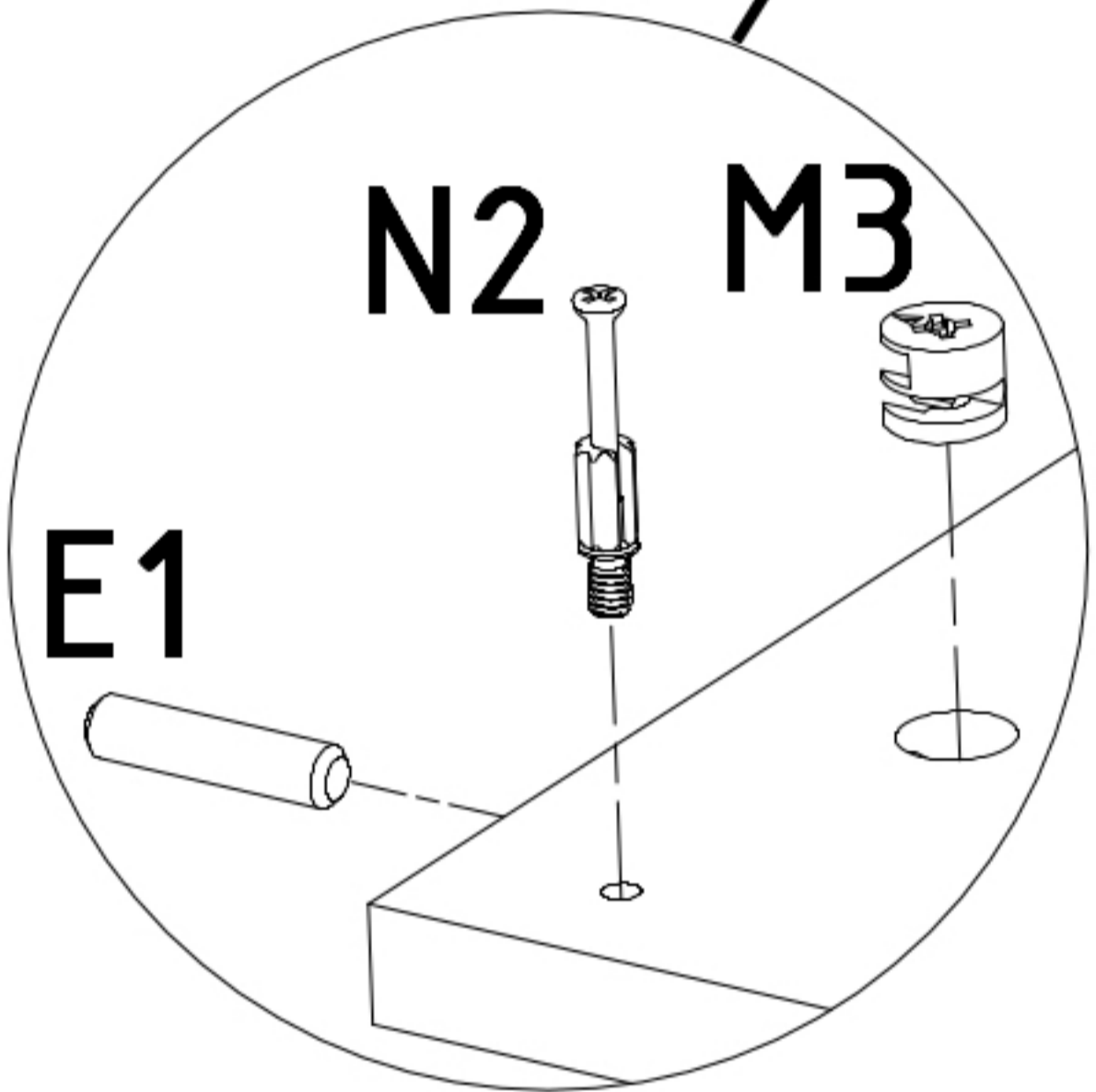
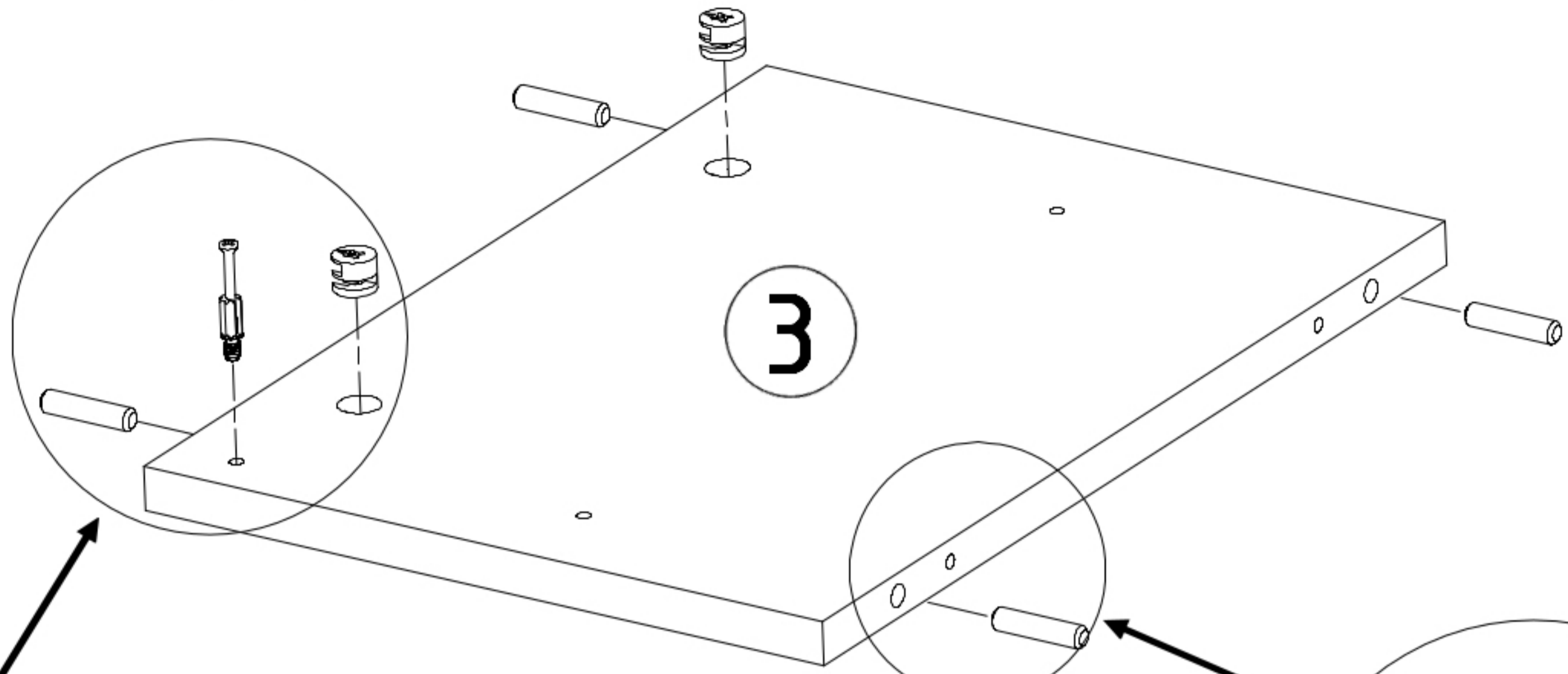



| |
|---|
| D2  x 2 |
|---|

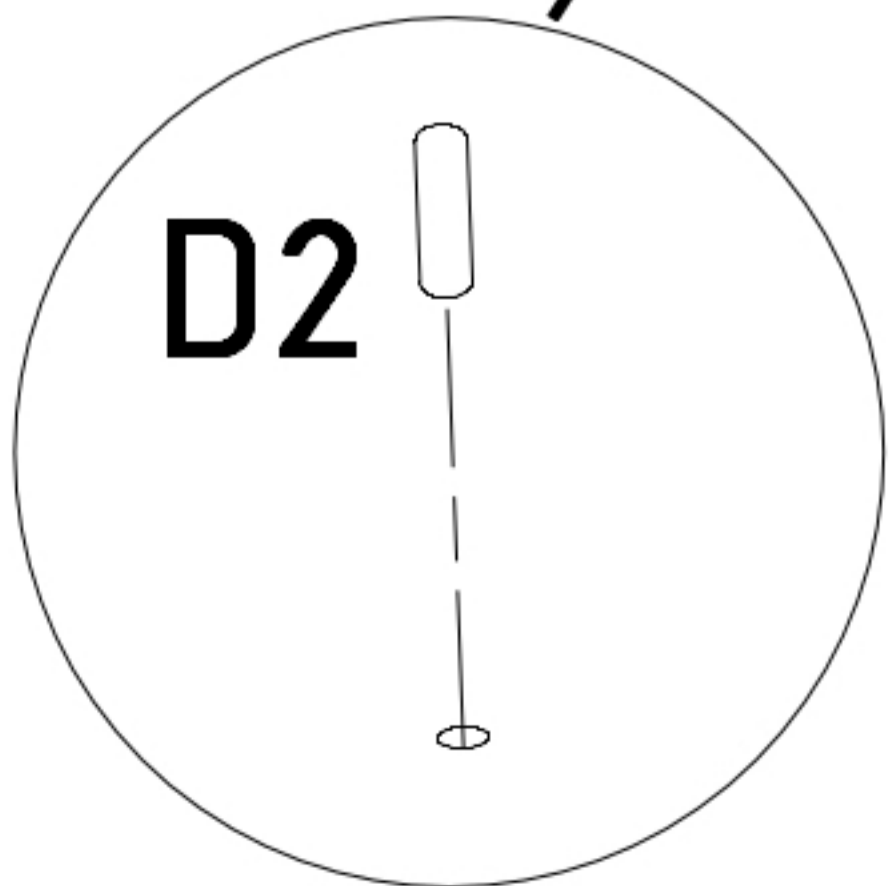
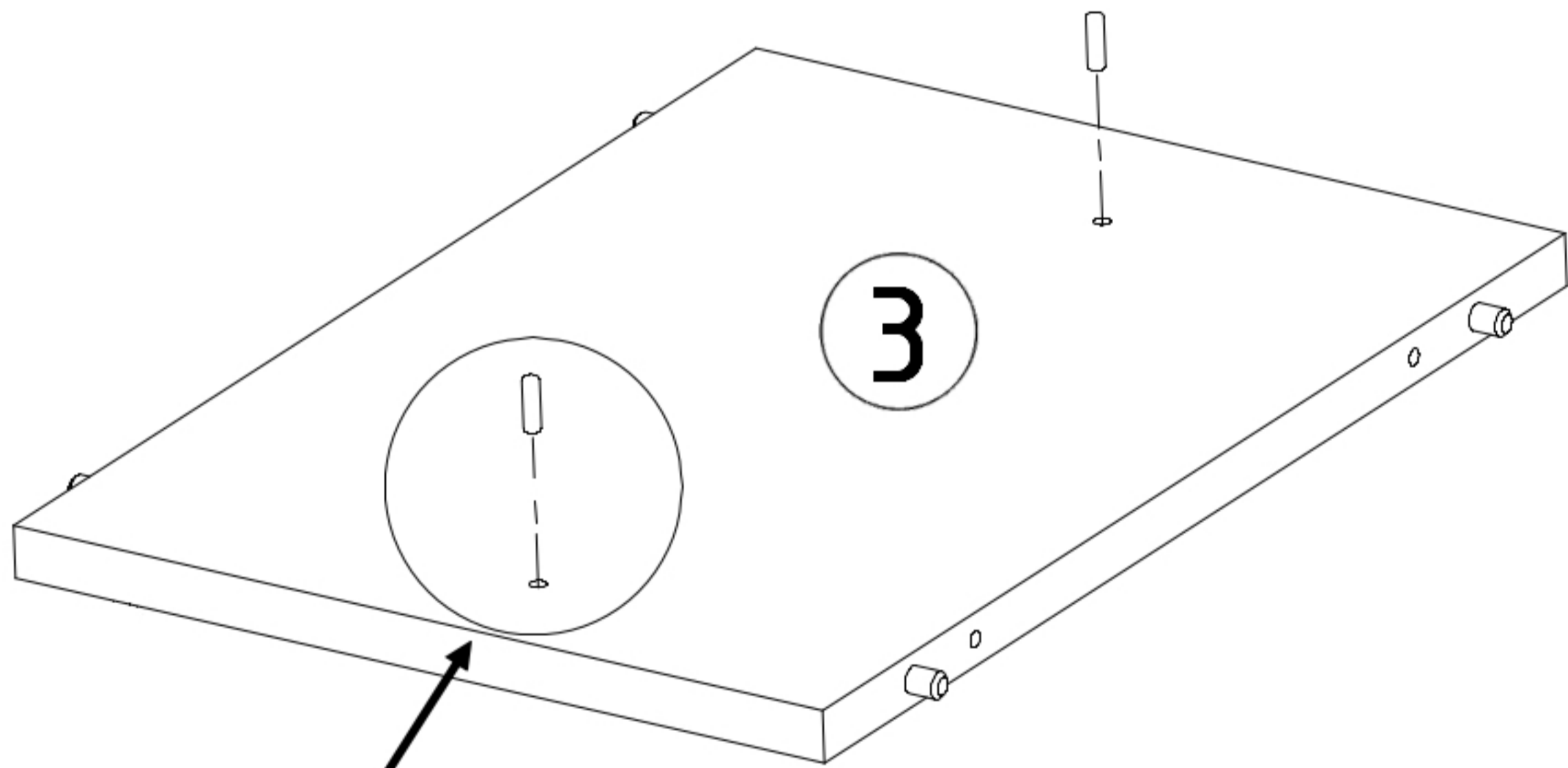


3

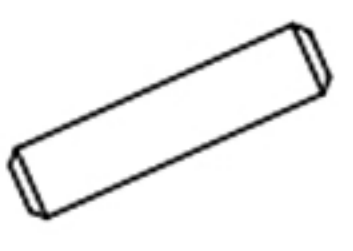


| | | |
|---|---|---|
| M3  x 2 | N2  x 1 | E1  x 4 |
|---|---|---|

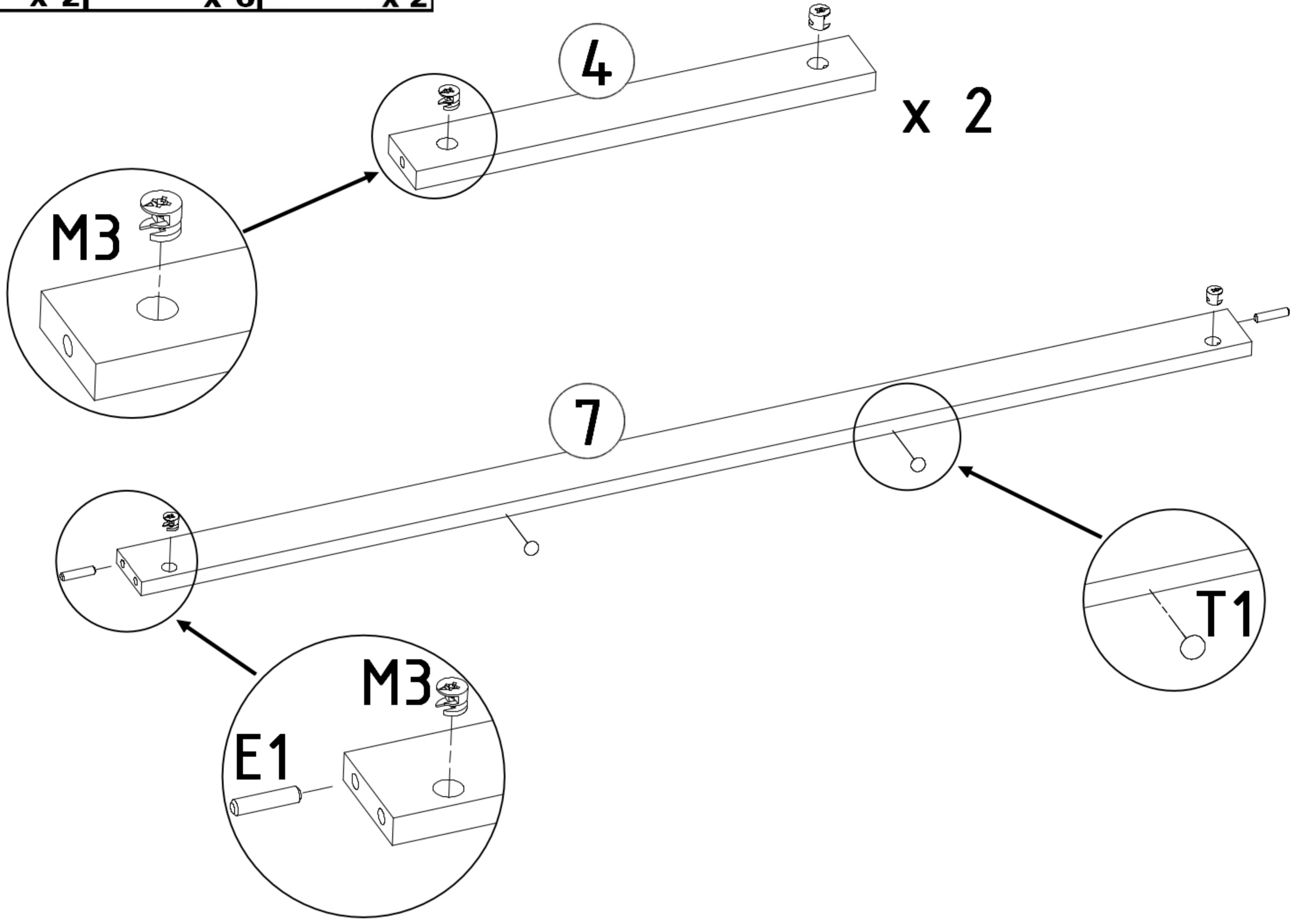


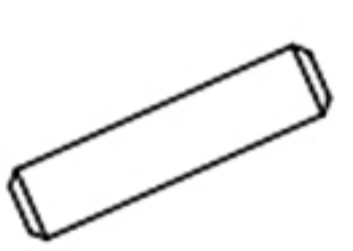

| |
|---|
| D2  x 2 |
|---|

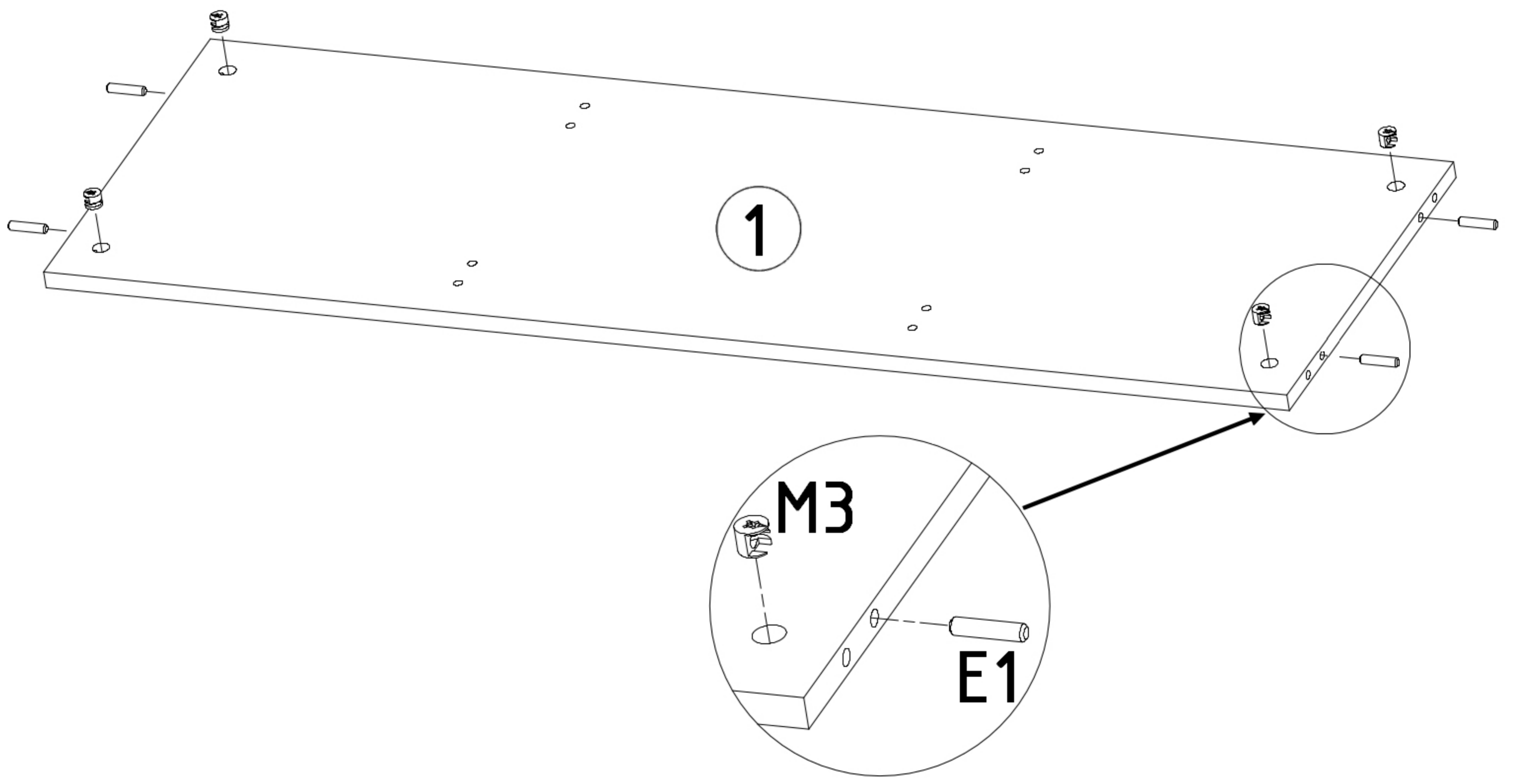



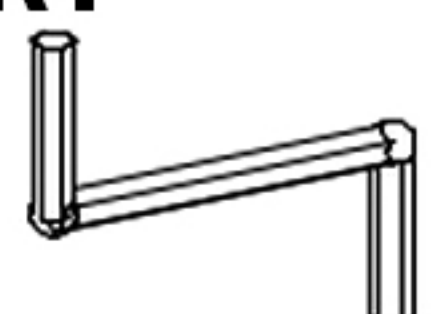
4

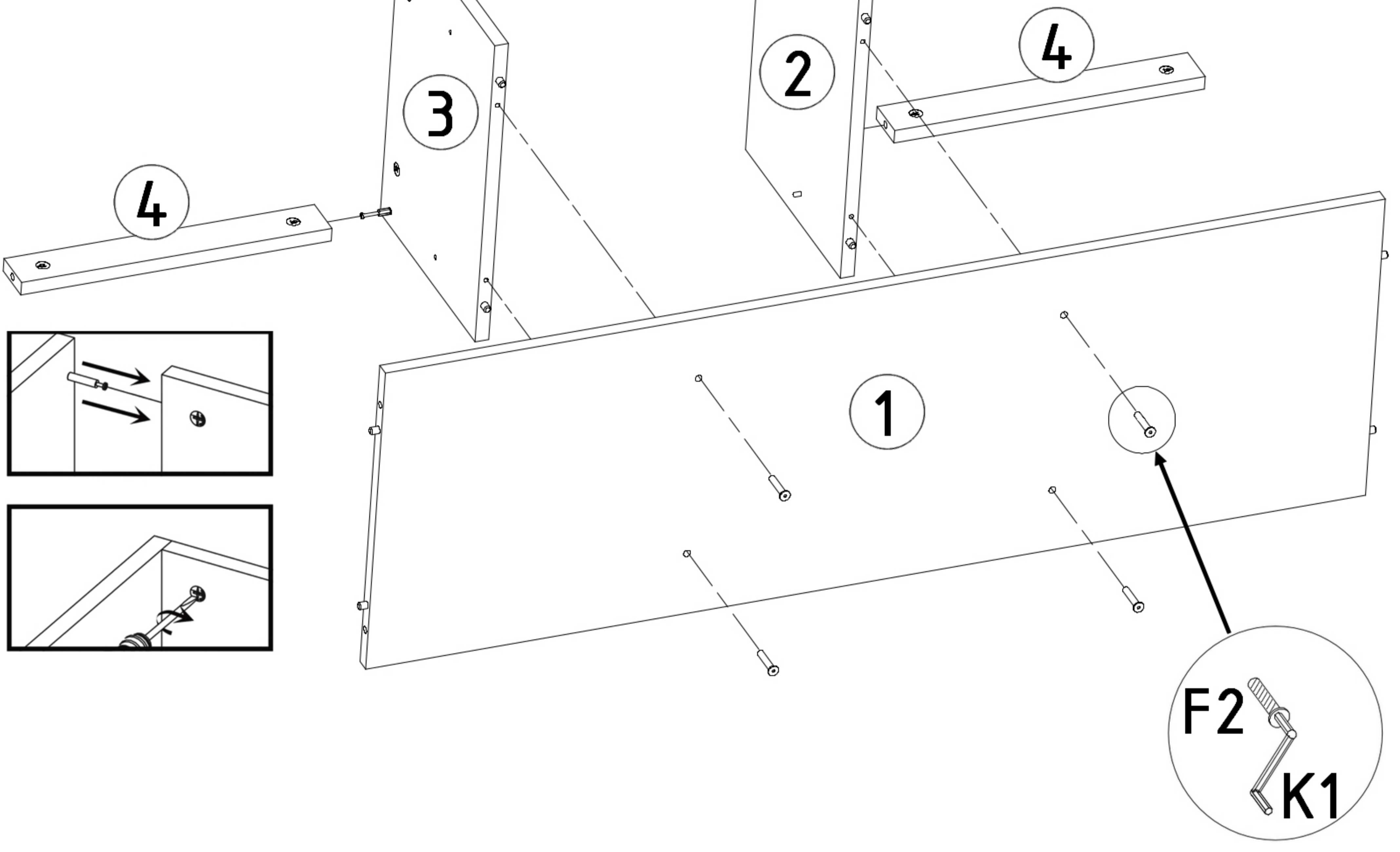
| | | |
|--|---|---|
| E1  x 2 | M3  x 6 | T1  x 2 |
|--|---|---|







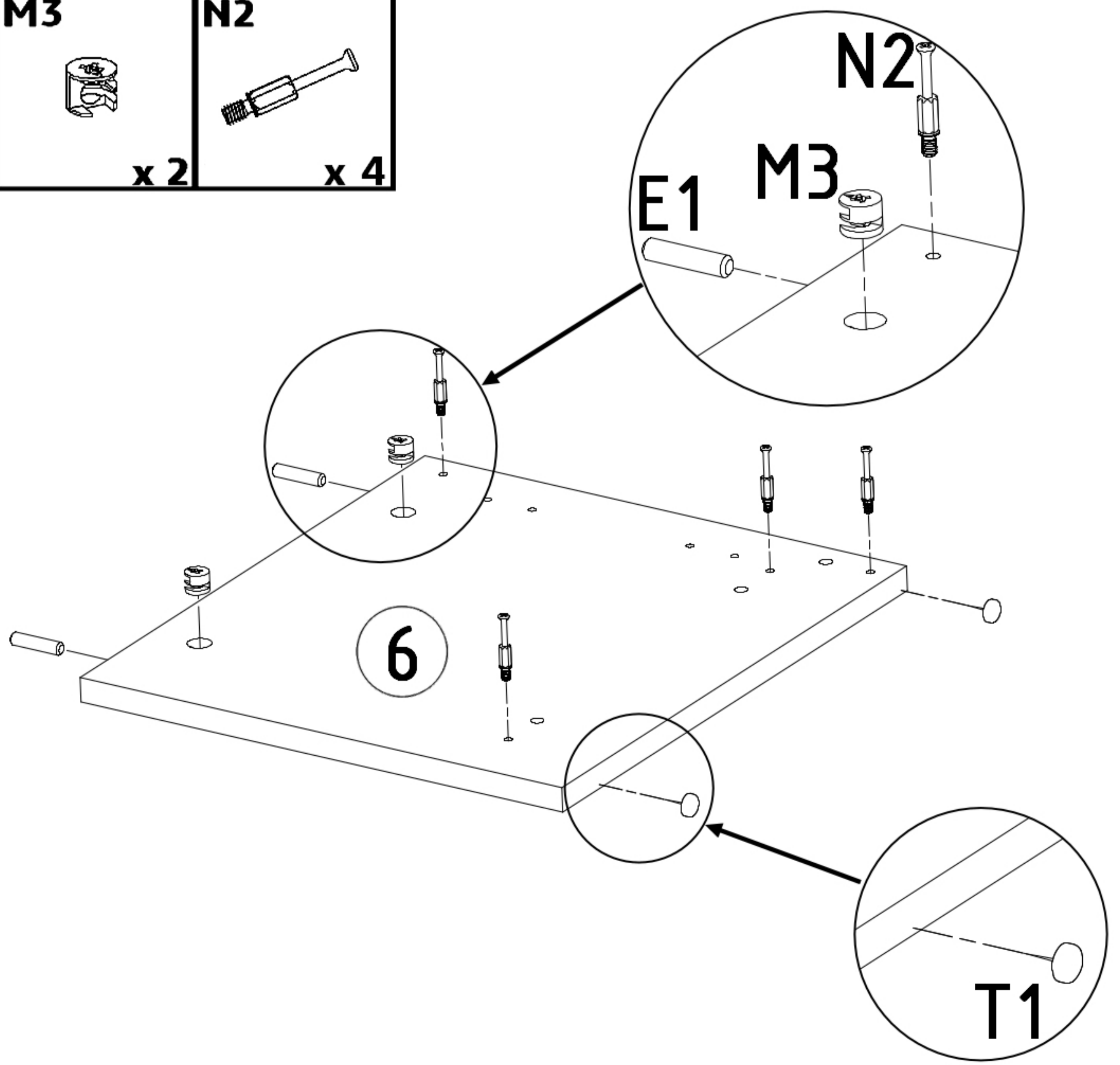
| | |
|--|---|
| E1  x 4 | M3  x 4 |
|--|---|







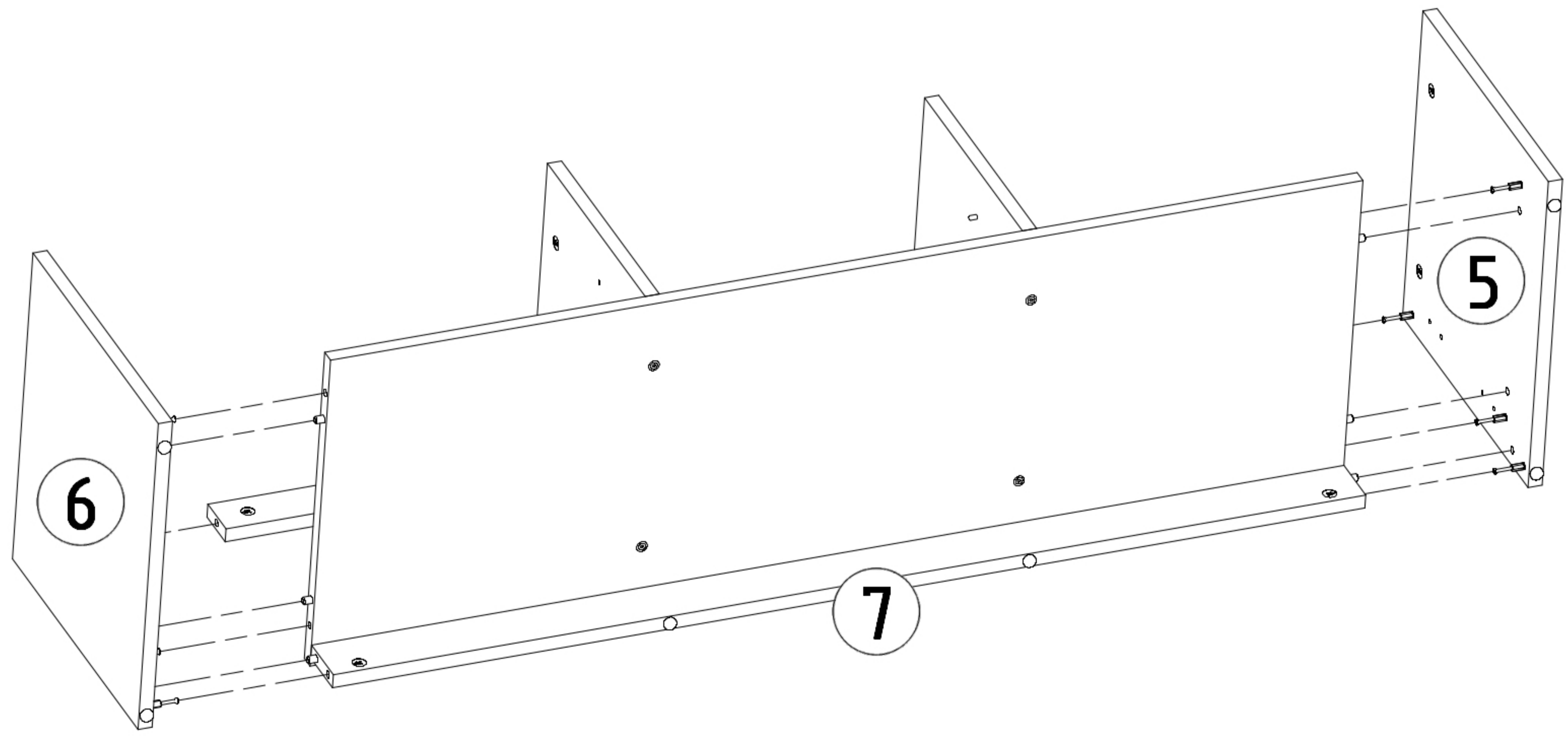
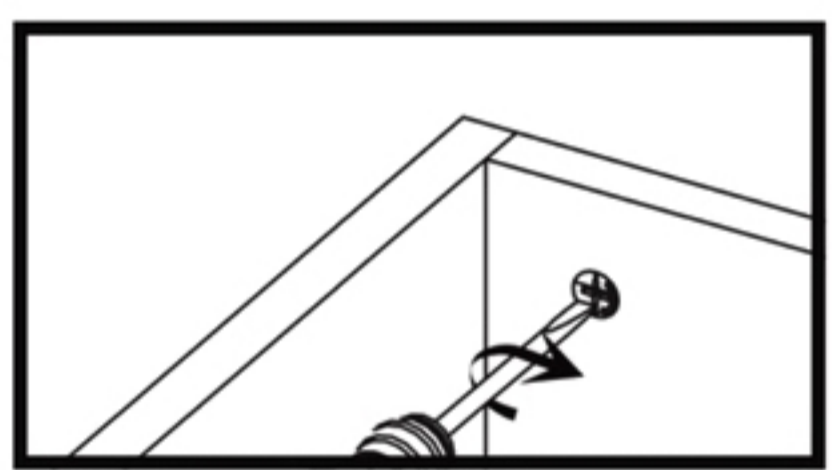
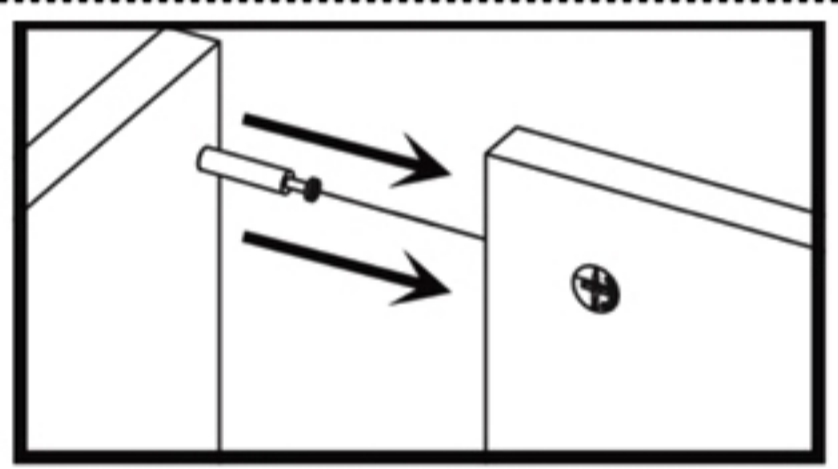
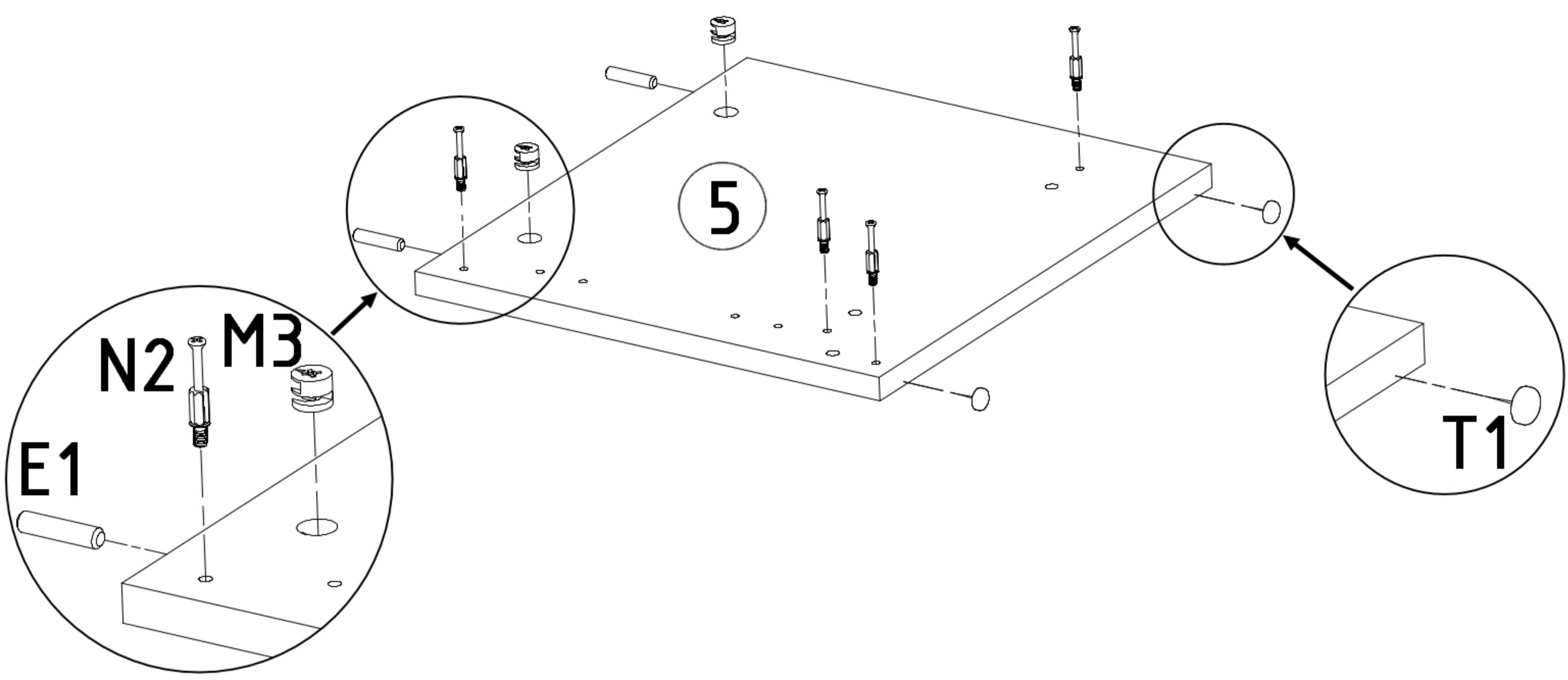
| | |
|---|--|
| F2  x 4 | K1  x 1 |
|---|--|

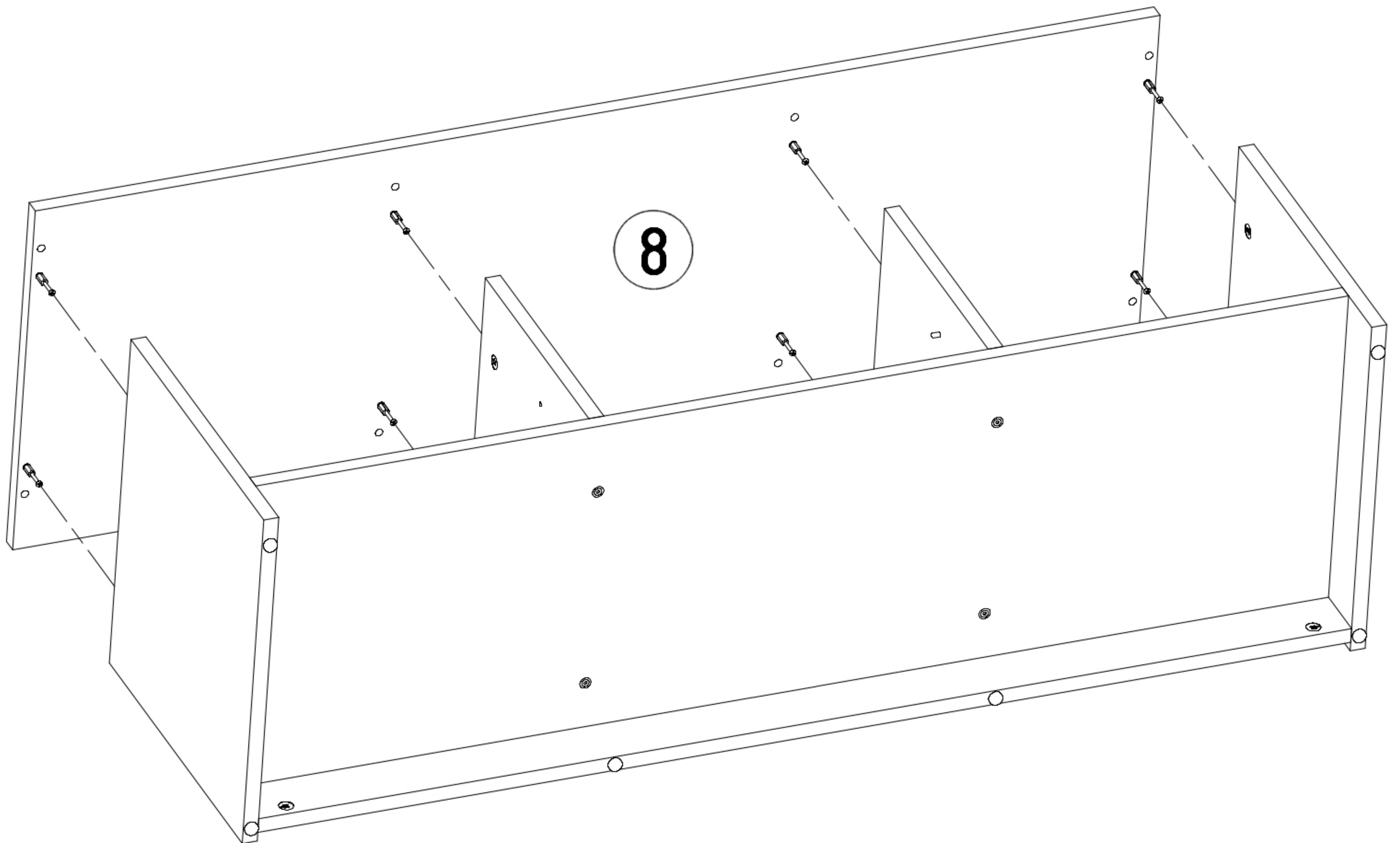
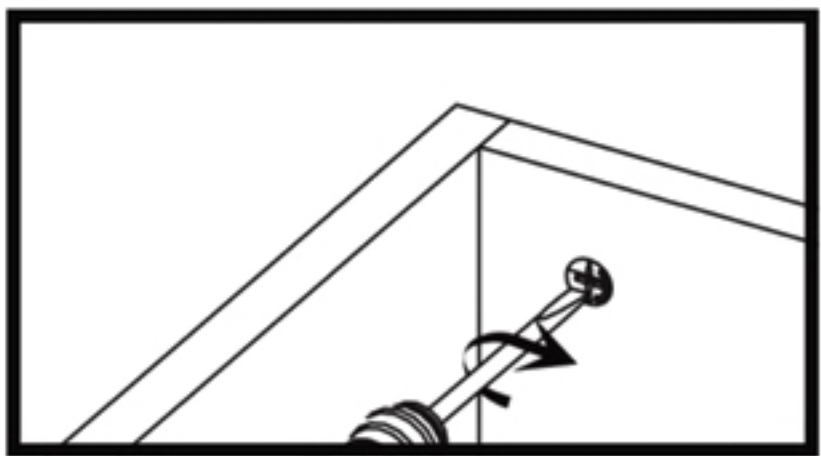
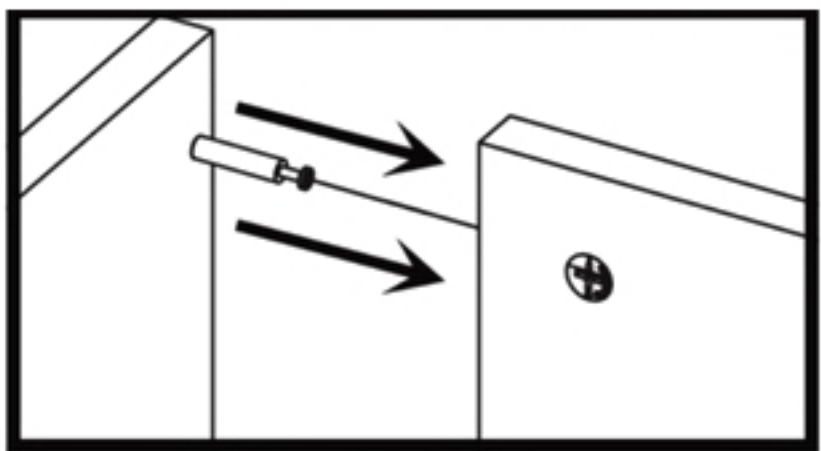
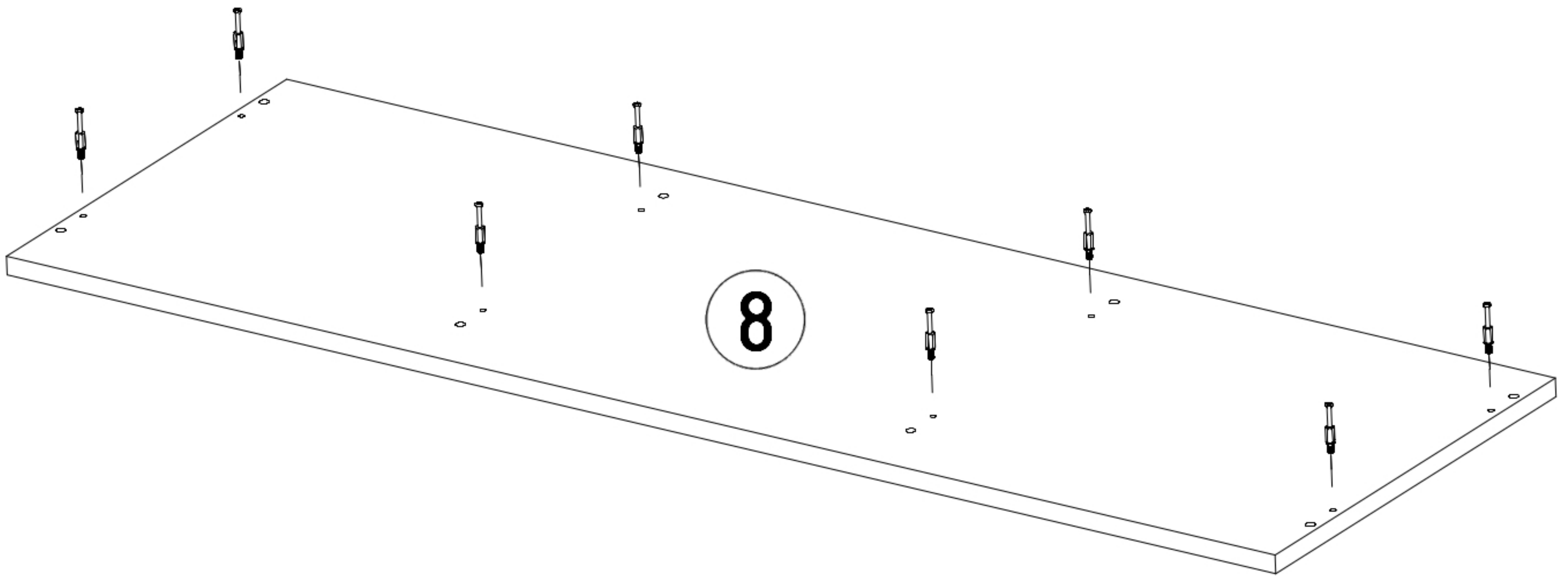
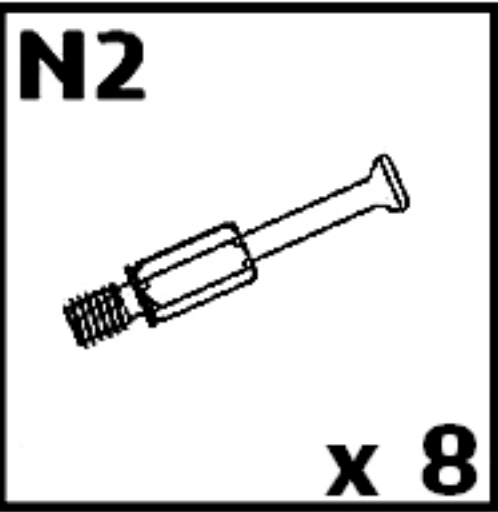


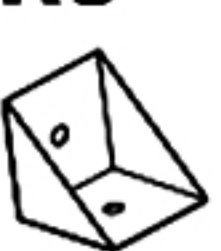

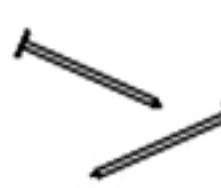
| | | | |
|---|--|--|--|
| T1  x 2 | E1  x 2 | M3  x 2 | N2  x 4 |
|---|--|--|--|

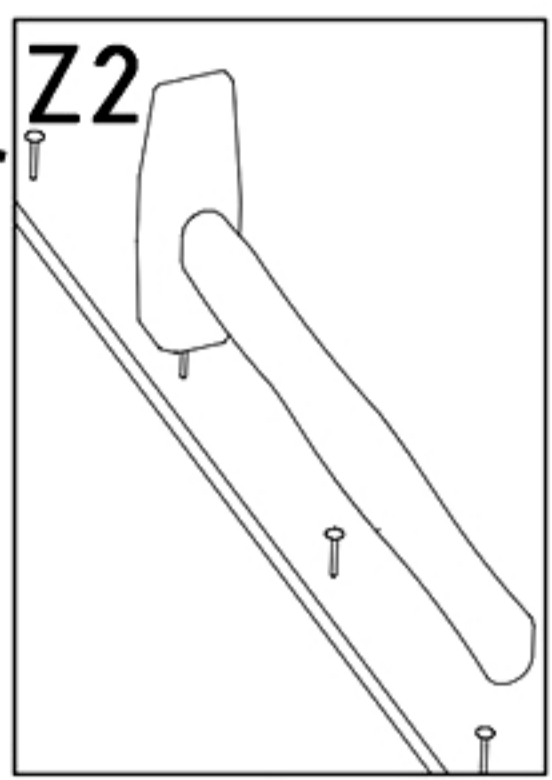
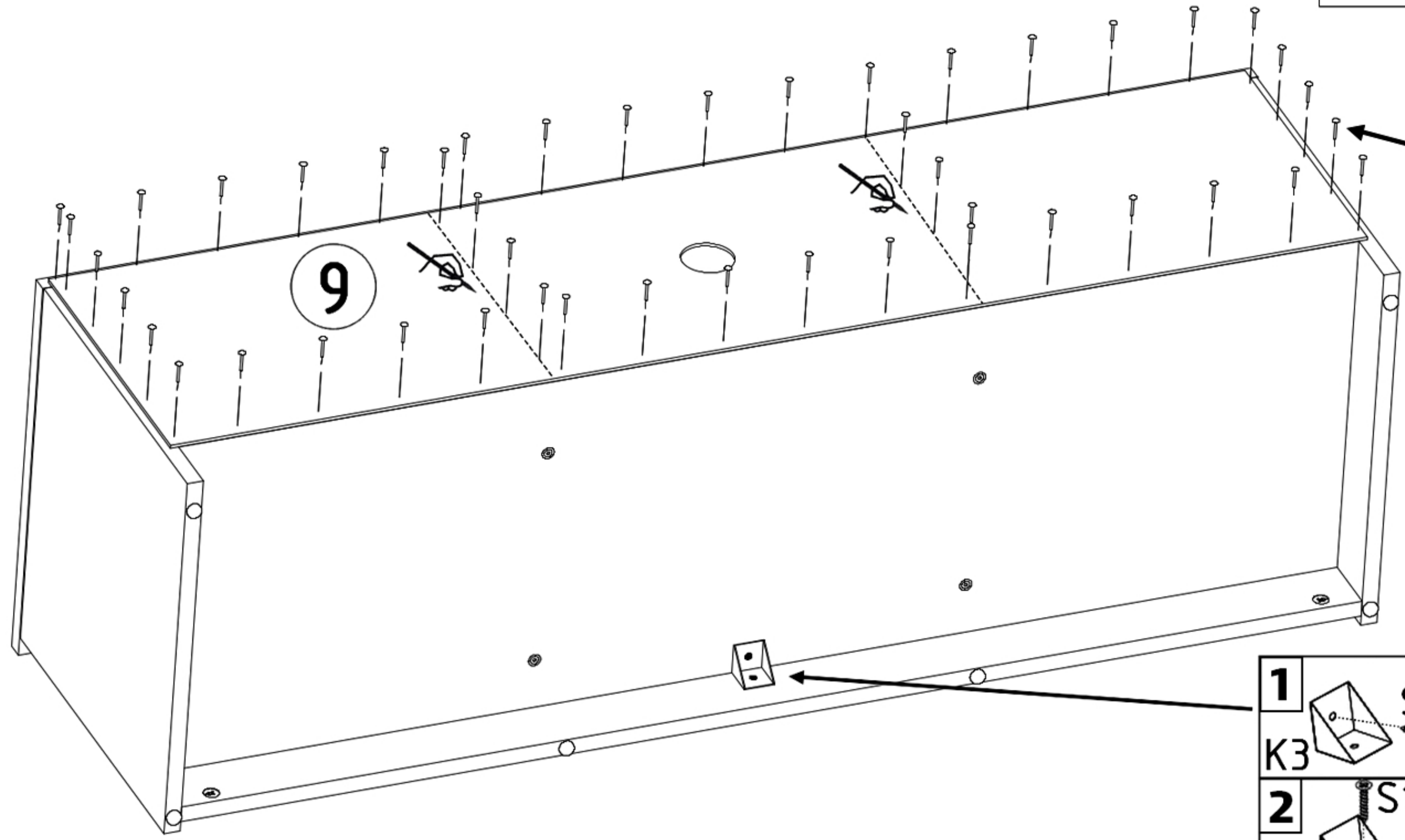
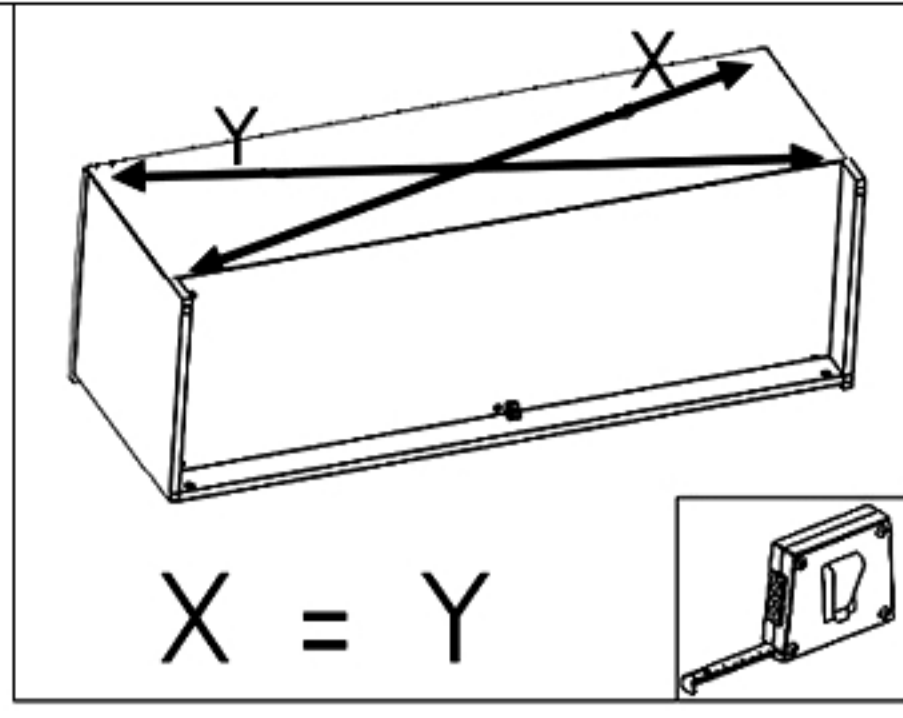





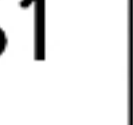
| | | | |
|--|---|---|---|
| T1  x 2 | E1  x 2 | M3  x 2 | N2  x 4 |
|--|---|---|---|

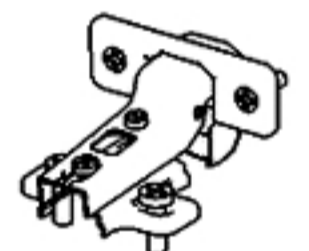



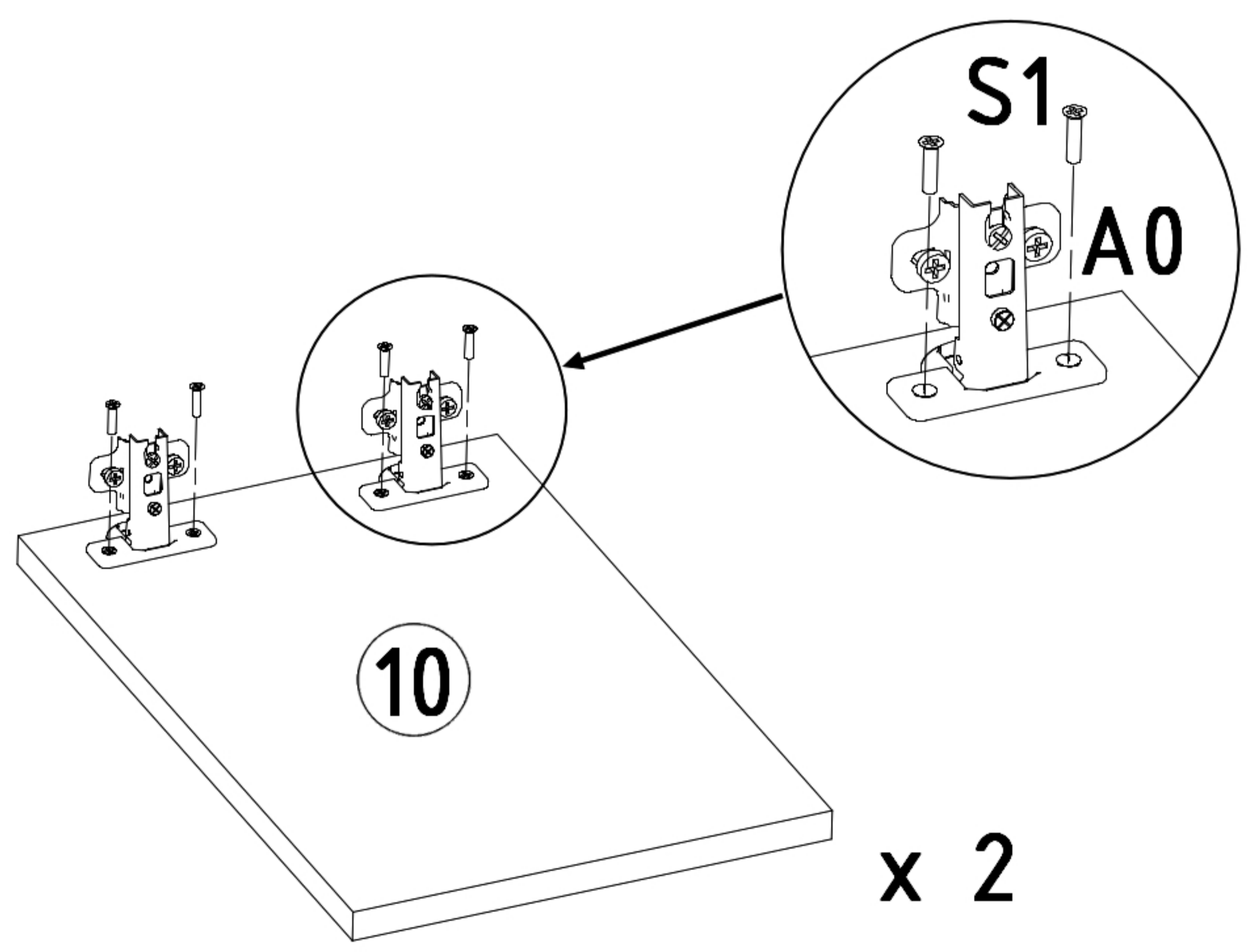


| | | |
|---|--|---|
| K3  x 1 | S1  x 2 3,5x16 | Z2  x 50 |
|---|--|---|



| | |
|---|--|
| 1  | S1  |
| 2  | S1  |

| | |
|---|--|
| A0  x 4 | S1  x 8 3,5x16 |
|---|--|



M2
x 4

